



NOWOŚĆ

ADAPTERY DO ZBIORNIKA IBC

JUŻ DOSTĘPNE W CZERWCU: ADAPTERY WYSOKIEJ WYTRZYMAŁOŚCI

Adaptory redukcyjne oraz adaptory z króćcem na przewód gumowy (wąż ogrodowy) przeznaczone są do stosowania w zbiornikach IBC z gwintem S60x6 (2"); pozwalają na zamontowanie dodatkowego wyposażenia takiego jak kurki kulowe, zawory czerpalne, węże itp. w zbiornikach, pojemnikach, beczkach oraz kanistrach.

Zastosowane materiały konstrukcyjne pozwalają na stosowanie adapterów w zbiornikach wystawionych na działanie czynników atmosferycznych.



ZALETY ADAPTERÓW

- **Wysokiej jakości materiał konstrukcyjny** - wytrzymały polipropylen, odporny na działanie czynników atmosferycznych
- **Dopasowane do zbiorników IBC** z gwintem zewnętrznym S60x6 (2")

- **Zastosowanie gwintów rurowych G $\frac{1}{2}$ oraz G $\frac{3}{4}$** zgodnie z normą ISO 228 co pozwala na stosowanie szerokiej gamy produktów naszej firmy (nie dot. adaptera z króćcem)

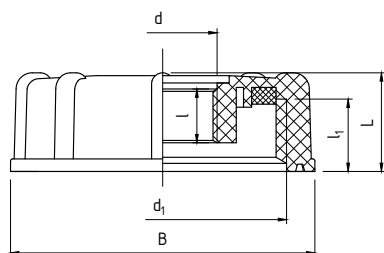
- **Wysokiej jakości uszczelka** zapewniająca szczelność połączenia.

MONTAŻ

Adapter IBC oraz adapter IBC z króćcem wyposażony jest w uszczelkę zapewniającą szczelność połączenia między adapterem, a przyłączem zbiornika. W celu montażu zaworu czerpalnego, kurka kulowego lub innego dodatkowego wyposażenia należy zastosować dodatkowe uszczelnienie pomiędzy montowanym elementem, a adapterem.

ADAPTER

B GRUPA RABATOWA



Adapter (redukcja) do zbiornika IBC

Temperatura maksymalna: +65°C

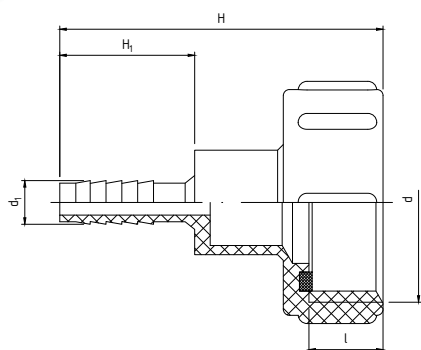
INDEKS:	WIELKOŚĆ:	DN:	CENA NETTO:		
01-009-0150-010	1/2"	15	18,00*		
01-009-0200-010	3/4"	20	18,00*		
PAKOWANIE:					
		1	300		
		1	300		
d:	d ₁ :	l:	l ₁ :	L:	B:
G $\frac{1}{2}$	S60x6	13,3	17,9	24,4	73
G $\frac{3}{4}$	S60x6	13,3	17,9	24,4	75,3

*Ceny katalogowe netto, do których należy doliczyć podatek Vat w wysokości 23%



ADAPTER Z KRÓĆCEM

B GRUPA RABATOWA



Adapter (redukcja) do zbiornika IBC z króćcem na wąż

- dopasowany do typowego węża ogrodowego 1/2"

Temperatura maksymalna: +65°C

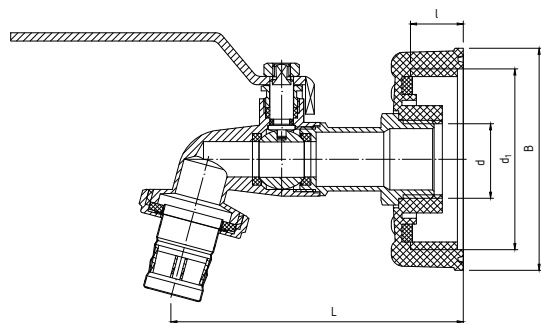
INDEKS:	WIELKOŚĆ:	ŚREDNICA TRZPIENIA:	CENA NETTO:
01-009-0140-010	1/2"	Ø14	25,00*

PAKOWANIE:		
	1	170

d:	d ₁ :	L:	H:	H ₁ :
S60x6	Ø13,8	23,4	102,1	42,6

09 - KUREK Z ADAPTEREM

K GRUPA RABATOWA



Kurek kulowy czerpalny z adapterem (redukcją) do zbiornika IBC

Temperatura maksymalna: +65°C

INDEKS:	WIELKOŚĆ:	CENA NETTO:
01-009-0150-011	1/2"	34,00*
01-009-0200-011	3/4"	37,00*

d:	d ₁ :	L:	l:	B:
1/2"	S60x6	89,3	18	73
3/4"	S60x6	99,4	18	75,3

Każdy element pakowany osobno po 1 szt. - NIEZMONTOWANE



*Ceny katalogowe netto, do których należy doliczyć podatek Vat w wysokości 23%